



Bedienungs- anleitung



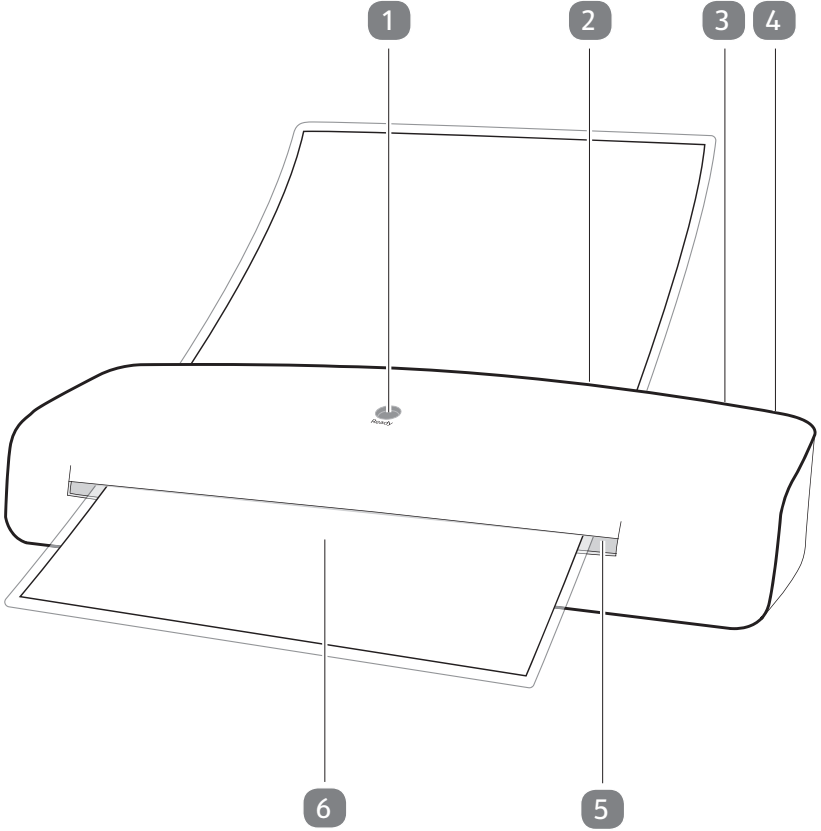
A4 LAMINIERGERÄT

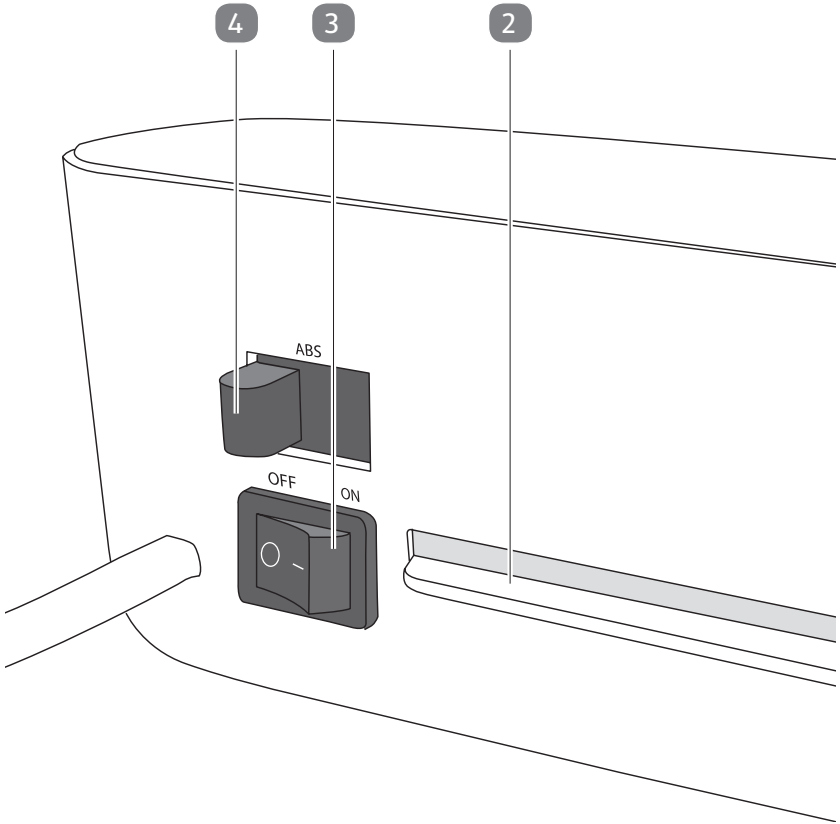


Inhaltsverzeichnis

Übersicht	3
Verwendung	4
Lieferumfang / Geräteteile	6
Allgemeines	7
Bedienungsanleitung lesen und aufbewahren	7
Zeichenerklärung	7
Sicherheit	8
Bestimmungsgemäßer Gebrauch	8
Sicherheitshinweise	8
Erstinbetriebnahme	13
Laminiergerät und Lieferumfang prüfen	13
Laminiergerät aufstellen.....	13
Laminiergerät ein- / ausschalten	13
Bedienung	14
Laminieren.....	15
Verklebte Laminierfolie entnehmen	15
Reinigung	16
Reinigung der Heizrollen	17
Aufbewahrung	17
Technische Daten	17
Konformitätserklärung	18
Entsorgung	18
Verpackung entsorgen.....	18
Altgerät entsorgen	18

A





Lieferumfang / Geräteteile

- 1 Ready-Anzeige
- 2 Laminierfolien-Einführungsschacht
- 3 Ein- / Ausschalter
- 4 ABS-Schalter (Anti-Blockier-System)
- 5 Laminierfolien-Ausgabe
- 6 Laminierfoile
 - DIN A4 Laminierfolie (80 mic), 10×
 - DIN A5 Laminierfolie (80 mic), 10×
 - Laminierfolie im Format 50 × 82 mm (80 mic), 10×

Allgemeines

Bedienungsanleitung lesen und aufbewahren



Diese Bedienungsanleitung gehört zu diesem A4 Laminiergerät (im Folgenden nur „Laminiergerät“ genannt). Sie enthält wichtige Informationen zur Inbetriebnahme und Handhabung.

Lesen Sie die Bedienungsanleitung, insbesondere die Sicherheitshinweise, sorgfältig durch, bevor Sie das Laminiergerät einsetzen. Die Nichtbeachtung dieser Bedienungsanleitung kann zu schweren Verletzungen oder zu Schäden am Laminiergerät führen.

Die Bedienungsanleitung basiert auf den in der Europäischen Union gültigen Normen und Regeln. Beachten Sie im Ausland auch landesspezifische Richtlinien und Gesetze.

Bewahren Sie die Bedienungsanleitung für die weitere Nutzung auf. Wenn Sie das Laminiergerät an Dritte weitergeben, geben Sie unbedingt diese Bedienungsanleitung mit. Diese Bedienungsanleitung kann auch als PDF-Datei von der Internetseite www.protel-service.de heruntergeladen werden.

Zeichenerklärung

Die folgenden Symbole und Signalworte werden in dieser Bedienungsanleitung, auf dem Laminiergerät oder auf der Verpackung verwendet.



Dieses Signalsymbol/-wort bezeichnet eine Gefährdung mit einem mittleren Risikograd, die, wenn sie nicht vermieden wird, den Tod oder eine schwere Verletzung zur Folge haben kann.

HINWEIS!

Dieses Signalwort warnt vor möglichen Sachschäden.



Dieses Symbol gibt Ihnen nützliche Zusatzinformationen zur Inbetriebnahme und Handhabung.



Konformitätserklärung (siehe Kapitel „Konformitätserklärung“): Mit diesem Symbol gekennzeichnete Produkte erfüllen alle anzuwendenden Gemeinschaftsvorschriften des Europäischen Wirtschaftsraums.



Das Siegel „Geprüfte Sicherheit“ (GS-Zeichen) bescheinigt, dass ein Produkt den Anforderungen des deutschen Produktsicherheitsgesetzes (ProdSG) entspricht. Das GS-Zeichen zeigt an, dass bei bestimmungsgemäßer Verwendung und bei vorhersehbarer Fehlanwendung des gekennzeichneten Produkts die Sicherheit und Gesundheit des Nutzers nicht gefährdet sind. Es handelt sich hierbei um ein freiwilliges Sicherheitszeichen, das der TÜV Rheinland ausgestellt hat.



Lesen Sie die Bedienungsanleitung.



Das Symbol gibt an, dass die Bauart des Produkts der Schutzklasse II entspricht (doppelte Isolierung). Ein Sicherheitsanschluss an die elektrische Erdung (Masse) ist nicht erforderlich. Das Laminiergerät besitzt keine berührbaren Metallteile, die im Fehlerfall zu Spannungen führen können.



Verwenden Sie das Laminiergerät nur in Innenräumen.

Sicherheit

Bestimmungsgemäßer Gebrauch

Das Laminiergerät ist ausschließlich zum Laminieren konzipiert. Es ist ausschließlich für den Privatgebrauch bestimmt und nicht für den gewerblichen Bereich geeignet.

Verwenden Sie das Laminiergerät nur wie in dieser Bedienungsanleitung beschrieben. Jede andere Verwendung gilt als nicht bestimmungsgemäß und kann zu Sachschäden oder sogar zu Personenschäden führen. Das Laminiergerät ist kein Kinderspielzeug.

Der Hersteller oder Händler übernimmt keine Haftung für Schäden, die durch nicht bestimmungsgemäßen oder falschen Gebrauch entstanden sind.

Sicherheitshinweise



Stromschlaggefahr!

Fehlerhafte Elektroinstallation oder zu hohe Netzspannung können zu elektrischem Stromschlag führen.

-
- Schließen Sie das Laminiergerät ausschließlich in Innenräumen und nur an eine vorschriftsmäßig installierte AC 220–240 V Steckdose mit Schutzleiterkontakt an.
 - Zwischenstecker oder Verlängerungskabel müssen ebenfalls mit Schutzkontakt ausgestattet sein.
 - Schließen Sie das Laminiergerät nur an eine gut zugängliche Steckdose an, damit Sie das Laminiergerät bei einem Störfall schnell vom Stromnetz trennen können.
 - Betreiben Sie das Laminiergerät nicht, wenn es sichtbare Schäden aufweist oder das Netzkabel bzw. der Netzstecker defekt ist.
 - Wenn das Netzkabel des Laminiergerätes beschädigt ist, muss es durch den Hersteller oder seinen Kundendienst oder eine ähnlich qualifizierte Person ersetzt werden, um Gefährdungen zu vermeiden.
 - Öffnen Sie das Gehäuse nicht, sondern überlassen Sie die Reparatur Fachkräften. Wenden Sie sich dazu an die auf der Garantiekarte angegebene Serviceadresse. Bei eigenständig durchgeführten Reparaturen, Umbauten, unsachgemäßem Anschluss oder falscher Bedienung sind Haftungs- und Garantieansprüche ausgeschlossen.
 - Bei Reparaturen dürfen nur Teile verwendet werden, die den ursprünglichen Gerätedaten entsprechen. In diesem Laminiergerät befinden sich elektrische und mechanische Teile, die zum Schutz gegen Gefahrenquellen unerlässlich sind.
 - Betreiben Sie das Laminiergerät nicht mit einer externen Zeitschaltuhr oder einem separaten Fernwirkssystem.
 - Tauchen Sie weder das Laminiergerät noch Netzkabel oder Netzstecker in Wasser oder andere Flüssigkeiten.
 - Fassen Sie den Netzstecker niemals mit feuchten Händen an.
 - Führen Sie während des Betriebs keine anderen Tätigkeiten am Laminiergerät durch (wie z. B. Reinigen).

- Ziehen Sie den Netzstecker nie am Netzkabel aus der Steckdose, sondern fassen Sie immer den Netzstecker an.
- Verwenden Sie das Netzkabel nie als Tragegriff.
- Halten Sie das Laminiergerät, den Netzstecker und das Netzkabel von offenem Feuer und heißen Flächen fern.
- Verlegen Sie das Netzkabel so, dass es nicht zur Stolperfalle wird.
- Knicken Sie das Netzkabel nicht und legen Sie es nicht über scharfe Kanten.
- Verwenden Sie das Laminiergerät nur in Innenräumen. Betreiben Sie es nie in Feuchträumen oder im Regen.
- Lagern Sie das Laminiergerät nie so, dass es in eine Wanne oder in ein Waschbecken fallen kann.
- Greifen Sie niemals nach dem Laminiergerät, wenn es ins Wasser gefallen ist. Ziehen Sie in einem solchen Fall sofort den Netzstecker.
- Sorgen Sie dafür, dass Kinder keine Gegenstände in das Laminiergerät hineinstecken.
- Wenn Sie das Laminiergerät nicht benutzen, es reinigen oder wenn eine Störung auftritt, schalten Sie das Laminiergerät immer aus und ziehen Sie den Netzstecker aus der Steckdose.



Gefahren für Kinder und Personen mit verringerten physischen, sensorischen oder mentalen Fähigkeiten (beispielsweise teilweise Behinderte, ältere Personen mit Einschränkung ihrer physischen und mentalen Fähigkeiten) oder Mangel an Erfahrung und Wissen (beispielsweise ältere Kinder).

- Dieses Laminiergerät kann von Kindern ab acht Jahren sowie von Personen mit verringerten physischen, sensorischen oder mentalen Fähigkeiten oder Mangel an Erfahrung und Wissen

benutzt werden, wenn sie beaufsichtigt oder bezüglich des sicheren Gebrauchs des Laminiergeräts unterwiesen wurden und die daraus resultierenden Gefahren verstehen. Kinder dürfen nicht mit dem Laminiergerät spielen. Reinigung und Benutzerwartung dürfen nicht von Kindern ohne Beaufsichtigung durchgeführt werden.

- Halten Sie Kinder jünger als acht Jahre vom Laminiergerät und der Anschlussleitung fern.
- Lassen Sie das Laminiergerät während des Betriebs nicht unbeaufsichtigt und führen Sie während des Betriebs keine anderen Tätigkeiten aus.
- Lassen Sie Kinder nicht mit der Verpackungsfolie spielen. Kinder können sich beim Spielen darin verfangen und ersticken.
- Halten Sie das Laminiergerät von Haustieren fern.
- Weisen Sie auch andere Benutzer auf die Gefahren hin.

HINWEIS!

Beschädigungsgefahr!

Unsachgemäßer Umgang mit dem Laminiergerät kann zu Beschädigungen des Laminiergeräts führen.

- Stellen Sie das Laminiergerät auf einer gut zugänglichen, ebenen, trockenen, hitzebeständigen und ausreichend stabilen Arbeitsfläche auf. Stellen Sie das Laminiergerät nicht an den Rand oder an die Kante der Arbeitsfläche.
- Vermeiden Sie einen Hitzestau, indem Sie das Laminiergerät nicht direkt an eine Wand oder unter Hängeschränke o. Ä. stellen.
- Schützen Sie das Laminiergerät vor direkter Sonneneinstrahlung.
- Stellen Sie das Laminiergerät nie auf oder in der Nähe von heißen Oberflächen ab (z. B. Herdplatten, Heizung etc.).

- Bringen Sie das Netzkabel nicht mit heißen Teilen in Berührung.
- Setzen Sie das Laminiergerät niemals hoher Temperatur (Heizung etc.) oder Witterungseinflüssen (Regen etc.) aus.
- Laminieren Sie niemals feuchte Dokumente oder organische Gegenstände (z. B. Blumen, Blätter etc.).
- Zerschneiden Sie die Laminierfolien nicht vor dem Laminieren und schneiden Sie keinesfalls die versiegelten Kanten der Laminierfolien ab.
- Verwenden Sie das Laminiergerät nicht mehr, wenn die Kunststoffbauteile des Laminiergeräts Risse oder Sprünge haben oder sich verformt haben. Ersetzen Sie beschädigte Bauteile nur durch passende Originalersatzteile.
- Laminieren Sie nur bei Raumtemperatur (ca. 10–25 °C).
- Führen Sie niemals metallische Gegenstände (z. B. Büroklammern, Heftklammern etc.) oder andere Gegenstände als Laminierfolien, die für dieses Laminiergerät vorgesehen sind, in den Laminierfolien-Einführungsschacht ein.
- Das Laminiergerät hat Lüftungsschlitze. Decken Sie diese niemals mit anderen Gegenständen wie Zeitschriften, Decken o. Ä. ab.
- Füllen Sie niemals Flüssigkeit in das Laminiergerät.
- Tauchen Sie das Laminiergerät zum Reinigen niemals in Wasser und verwenden Sie zur Reinigung keinen Dampfreiniger. Das Laminiergerät kann sonst beschädigt werden.

Erstinbetriebnahme

Laminiergerät und Lieferumfang prüfen

HINWEIS!

Beschädigungsgefahr!

Wenn Sie die Verpackung unvorsichtig mit einem scharfen Messer oder anderen spitzen Gegenständen öffnen, kann das Laminiergerät schnell beschädigt werden.

– Gehen Sie beim Öffnen sehr vorsichtig vor.

1. Nehmen Sie das Laminiergerät aus der Verpackung.
2. Kontrollieren Sie, ob das Laminiergerät oder die Einzelteile Schäden aufweisen. Ist dies der Fall, benutzen Sie das Laminiergerät nicht. Wenden Sie sich über die auf der Garantiekarte angegebene Serviceadresse an den Hersteller.
3. Kontrollieren Sie, ob die Lieferung vollständig ist (siehe **Abb. A**).

Laminiergerät aufstellen

1. Stellen Sie das Laminiergerät so auf, dass genügend Platz vorhanden ist, um eine Laminierfolie **6** einzulegen. Platzieren Sie das Laminiergerät nicht direkt vor einer Wand oder anderen Gegenständen.
2. Schließen Sie den Netzstecker an eine ordnungsgemäß installierte Steckdose mit Schutzleiterkontakt (AC 220–240 V / 50 Hz = Hausanschluss) an.

Laminiergerät ein- / ausschalten

1. Um das Laminiergerät einzuschalten, schalten Sie den Ein- / Ausschalter **3** auf „**ON**“ (—).



Wenn die richtige Lamiertemperatur für die Lamination erreicht ist, verfärbt sich die Ready-Anzeige **1** von schwarz nach rot.

Die Aufwärmzeit kann je nach Umgebungstemperatur und Luftfeuchtigkeit variieren.

2. Um das Laminiergerät auszuschalten, schalten Sie den Ein- / Ausschalter auf „**OFF**“ (○).

Bedienung



Verletzungsgefahr!

Unsachgemäßer Umgang mit dem Laminiergerät kann zu Verletzungen führen.

- Falls ein Gegenstand (Ärmel, Krawatte etc.) unbeabsichtigt in den Laminierfolien-Einführungsschacht gelangt, ziehen Sie sofort den Netzstecker.

HINWEIS!

Beschädigungsgefahr!

Unsachgemäßer Umgang mit dem Laminiergerät kann zu Beschädigungen des Laminiergeräts oder von Dokumenten führen.

- Laminieren Sie keinesfalls Dokumente mit behandelte Oberfläche (z. B. Fax- oder Thermopapier, Polaroid-Bilder, etc.) sowie Papiere mit Oberflächen, die sich unter Einwirkung von Hitze verändern können (Tickets, Ultraschallbilder, etc.).
- Verwenden Sie immer nur eine Laminierfolie pro Laminiervorgang. Die Laminierfolien können aneinander haften.
- Lassen Sie nach dem Laminieren keine Laminierfolien im oder am Laminiergerät liegen.



Wenn Sie das Laminiergerät benutzen, kann es zu einer leichten Geruchsentwicklung kommen. Sorgen Sie für eine ausreichende Lüftung des Raumes, z. B. durch geöffnete Fenster.

Laminieren

1. Schalten Sie den Ein- / Ausschalter **3** auf „**ON**“ (—) (siehe **Abb. B**).
Die Ready-Anzeige **1** verfärbt sich innerhalb der nächsten 1 ½–2 Minuten von schwarz zu rot.
2. Wenn die Ready-Anzeige rot gefärbt ist, legen Sie das Dokument zwischen die beiden Seiten der Laminierfolie **6**.
Achten Sie darauf, dass das Dokument bündig und so dicht wie möglich an der versiegelten Kante der Laminierfolie anliegt.
3. Schieben Sie die Laminierfolie mittig und mit der versiegelten Kante voran in den Laminierfolien-Einführungsschacht **2** an der Rückseite des Laminiergeräts.
Die Heizrollen ziehen die Laminierfolie automatisch ein und transportieren sie zur Laminierfolien-Ausgabe **5** an der Vorderseite des Laminiergeräts. Ziehen Sie die Laminierfolie nicht mit Gewalt heraus.
4. Entnehmen Sie die Laminierfolie und lassen Sie sie kurz auf einer flachen Oberfläche abkühlen.



- Sie können überschüssiges Material nach dem Abkühlen ggf. abschneiden.
- Ist die Laminierfolie nicht gut mit dem Dokument verklebt, wiederholen Sie den Vorgang.

5. Um das Laminiergerät auszuschalten, schalten Sie den Ein- / Ausschalter auf „**OFF**“ (○).

Verklebte Laminierfolie entnehmen

Das Laminiergerät ist mit einem Anti-Blockier-System ausgestattet. Sollten Sie die Laminierfolie einmal nicht gerade eingeführt haben oder sollte sich diese im Laminiergerät verklemmen, gehen Sie folgendermaßen vor:

1. Schieben Sie den ABS-Schalter **4** in Richtung Laminierfolien-Einführungsschacht **2** und halten Sie diesen gedrückt (siehe **Abb. B**).
2. Ziehen Sie die Laminierfolie **6** aus dem Laminiergerät heraus.



Es ist empfehlenswert, die Laminierfolie in die Richtung herauszuziehen, wo sich der größere Teil der Laminierfolie befindet.

Sie können das Dokument in eine neue Laminierfolie einlegen und es erneut laminieren.

Reinigung



Verbrennungsgefahr!

Das Laminiergerät wird während des Betriebs heiß. Sie können sich verbrennen.

- Lassen Sie das Laminiergerät vor jeder Reinigung vollständig abkühlen.

HINWEIS!

Kurzschlussgefahr!

In das Gehäuse eingedrungenes Wasser oder andere Flüssigkeiten können einen Kurzschluss verursachen.

- Tauchen Sie das Laminiergerät niemals in Wasser oder andere Flüssigkeiten.
- Achten Sie darauf, dass kein Wasser oder andere Flüssigkeiten in das Gehäuse gelangen.

HINWEIS!

Beschädigungsgefahr!

Unsachgemäßer Umgang mit dem Laminiergerät kann zu Beschädigungen des Laminiergeräts führen.

- Verwenden Sie keine aggressiven Reinigungsmittel, Bürsten mit Metall- oder Nylonborsten sowie keine scharfen oder metallischen Reinigungsgegenstände wie Messer, Metallschwämme und dergleichen. Diese können die Oberflächen beschädigen.
- Geben Sie das Laminiergerät keinesfalls in die Spülmaschine. Sie würden es dadurch zerstören.

1. Ziehen Sie vor der Reinigung den Netzstecker.
2. Lassen Sie das Laminiergerät vollständig abkühlen.

3. Wischen Sie das Laminiergerät mit einem leicht angefeuchteten Tuch ab. Lassen Sie danach alle Teile vollständig trocknen.

Reinigung der Heizrollen

1. Schalten Sie das Laminiergerät ein, indem Sie den Ein- / Ausschalter **3** auf „**ON**“ (—) schalten.
2. Färbt sich die Ready-Anzeige **1** rot, falten Sie ein Blatt Papier und führen Sie dieses mit der Falz voran in den Laminierfolien-Einführungsschacht **2**.
3. Wiederholen Sie diesen Vorgang so lange, bis keine Leimrückstände mehr auf dem Papier haften.
4. Schalten Sie das Laminiergerät aus, indem Sie den Ein- / Ausschalter auf „**OFF**“ (○) schalten.

Aufbewahrung

HINWEIS!

Beschädigungsgefahr!

Unsachgemäße Lagerung des Laminiergeräts kann zu Beschädigungen des Laminiergeräts führen.

- Lagern Sie das Laminiergerät nie neben einer Wärmequelle.
- Knicken oder quetschen Sie das Netzkabel nicht.
- Verstauen Sie das Laminiergerät nur im trockenen Zustand.
- Bewahren Sie das Laminiergerät stets an einem sauberen und trockenen Ort auf, an dem es vor direkter Sonneneinstrahlung geschützt und für Kinder unzugänglich ist.
- Nutzen Sie zur Aufbewahrung die Originalverpackung.

Technische Daten

Modell:	OL 250-L-17
Artikelnummer:	95490
Modellfarbe:	weiß / grau matt
Netzspannung:	AC 220–240 V / 50 Hz
Leistungsaufnahme:	550 W; 2,4 A / 60 W; 0,25 A
Schutzklasse:	II □

Gewicht:	ca. 1,1 kg
Abmessungen (B × T × H):	352 mm × 117 mm × 76 mm
Aufwärmzeit:	1½–2 Min.
Folienstärke:	80 mic bis 125 mic
Arbeitsgeschwindigkeit:	400 mm / Min.
Laminiertemperatur:	ca. 135 °C
Maximales Folienmaß:	bis zu DIN A4
Rollenmechanismus:	2 Rollen
Laminierung:	Heißlaminierung
Ready-Anzeige:	Anzeige mit Thermo-Transfer-Technologie
ABS Funktion:	ja

Technische Änderungen vorbehalten.

Konformitätserklärung



Die EU-Konformitätserklärung kann unter der in der beiliegenden Garantiekarte angeführten Adresse angefordert werden.

Entsorgung

Verpackung entsorgen



Entsorgen Sie die Verpackung sortenrein. Geben Sie Pappe und Karton zum Altpapier, Folien in die Wertstoffsammlung.

Altgerät entsorgen

(Anwendbar in der Europäischen Union und anderen europäischen Staaten mit Systemen zur getrennten Sammlung von Wertstoffen)



Altgeräte dürfen nicht in den Hausmüll!

Sollte das Laminiergerät einmal nicht mehr benutzt werden können, so ist jeder Verbraucher **gesetzlich verpflichtet, Altgeräte getrennt vom Hausmüll**, z. B. bei einer Sammelstelle seiner Gemeinde/seines Stadtteils, abzugeben. Damit wird gewährleistet, dass Altgeräte fachgerecht verwertet und negative Auswirkungen auf die Umwelt vermieden werden. Deswegen sind Elektrogeräte mit dem hier abgebildeten Symbol gekennzeichnet.



Importiert durch:

MONOLITH GMBH
MAXSTRASSE 16
45127 ESSEN
GERMANY

KUNDENDIENST

95490



DE 0 800 08 72 67 7 (kostenfrei)



www.protel-service.com

MODELL: OL 250-L-17

XII/27/2017

3
JAHRE
GARANTIE